

Línea de Cocción Modular Cocina eléctrica top 2 placas (2,6 kW cada una)

ARTÍCULO # _____

MODELO # _____

NOMBRE # _____

SIS # _____

AIA # _____



372014 (Z7ECED2R00)

Cocina eléctrica top 2 placas
redondas (2,6kW cada una)

372126 (Z7ECED2R0N)

Cocina eléctrica top 2 placas
(2,6 kW cada una)

Descripción

Artículo No. _____

Para montar sobre bases abiertas, soportes a puente o en sbalzo. 2 placas de 2,6kW de hierro fundido con termostato de seguridad, herméticamente selladas a la superficie de trabajo de una sola pieza. Paneles exteriores de la unidad en acero inoxidable con acabado Scotch Brite. Plano de trabajo en acero inoxidable extra robusto de 1,5 mm de espesor. Bordes laterales con ángulos rectos para un ajuste perfecto entre unidades.

Características técnicas

- La unidad se puede montar sobre bases armario abiertas, soportes a puente o cocina suspendida.
- Las dos placas de hierro fundido de 2,6 kW están selladas al top en una única pieza.
- El diseño especial del sistema de los mandos de control protege de la infiltración de agua.
- Protección contra el agua IPX 4.
- Adecuado para la instalación en el mostrador.

Construcción

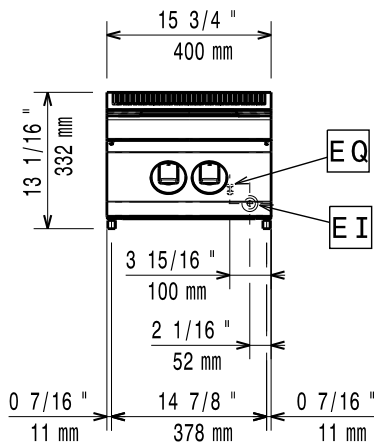
- Plano de trabajo en acero inoxidable en una sola pieza prensada de 1,5 mm de espesor.
- Los bordes laterales de la máquina son en ángulo recto para una unión perfecta entre unidades, eliminando huecos y posibles infiltraciones de suciedad.
- Panel externo en acero inoxidable con acabado Scotch Brite.

Aprobación: _____

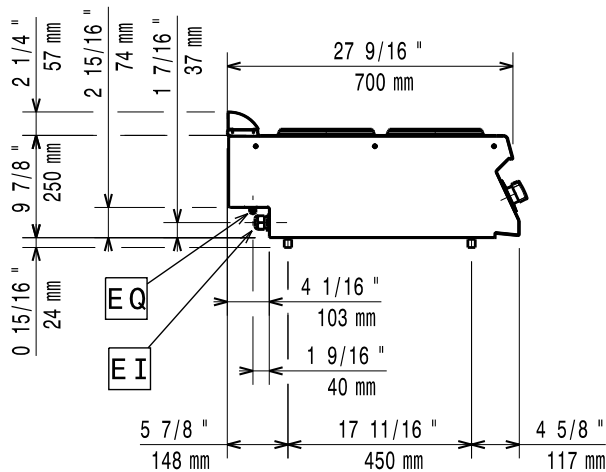
accesorios opcionales

- Kit de sellado de juntas (sólo para 372014) PNC 206086
- Soporte para sistema a puente 800 mm (sólo para 372014) PNC 206137
- Soporte para sistema a puente 1000 mm (sólo para 372014) PNC 206138
- Soporte para sistema a puente 1200 mm (sólo para 372014) PNC 206139
- Soporte para sistema a puente 1400 mm (sólo para 372014) PNC 206140
- Soporte para sistema a puente 1600 mm (sólo para 372014) PNC 206141
- Soporte para sistema a puente 400 mm (sólo para 372014) PNC 206154
- Pasamanos frontal 400 mm (sólo para 372014) PNC 206166
- Pasamanos frontal 800 mm (sólo para 372014) PNC 206167
- Apoyaplatos 400mm (sólo para 372014) PNC 206185
- Apoyaplatos 800 mm (sólo para 372014) PNC 206186
- Pasamanos frontal 1200 mm (sólo para 372014) PNC 206191
- Pasamanos frontal 1600 mm (sólo para 372014) PNC 206192
- Pasamanos laterales, derecha e izquierda (sólo para 372014) PNC 206240
- Columna de agua con brazo orientable (extensión para columna no incluida) (sólo para 372014) PNC 206289
- Extensión para columna de agua, línea 700 (sólo para 372014) PNC 206291
- Alzatina de humos 400mm (sólo para 372014) PNC 206303
- 2 paneles cobertura lateral para elementos top (sólo para 372014) PNC 206320
- Mallas para chimenea, 400 mm (sólo para 372014) PNC 206400

Alzado

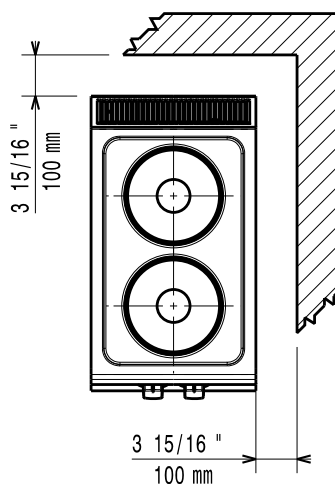


Lateral



EI = Conexión eléctrica (energía)
EQ = Tornillo equipotencial

Planta



Eléctrico

Suministro de voltaje

372014 (Z7ECED2R00)	380-400 V/3 ph/50-60 Hz
372126 (Z7ECED2RON)	230 V/3 ph/50/60 Hz

Total watos 5.2 kW

Info

Si el aparato está colocado encima o junto a mobiliario sensible a la temperatura, se debe dejar un hueco de 150 mm o colocar algún tipo de aislamiento para el calor.

Peso neto 20 kg

Peso del paquete

372014 (Z7ECED2R00)	23.8 kg
372126 (Z7ECED2RON)	23 kg

Alto del paquete:

372014 (Z7ECED2R00)	550 mm
372126 (Z7ECED2RON)	540 mm

Ancho del paquete:

460 mm

Fondo del paquete:

820 mm

Volumen del paquete

372014 (Z7ECED2R00)	0.21 m ³
372126 (Z7ECED2RON)	0.2 m ³

Grupo de certificación:

372014 (Z7ECED2R00)	EH72T
372126 (Z7ECED2RON)	N7CE1

Potencia placas frontales:

2.6 - 0 kW

Potencia de las placas posteriores

2.6 - kW

Dimensiones de las placas frontales:

Ø 230

Dimensiones de las placas traseras

Ø 230